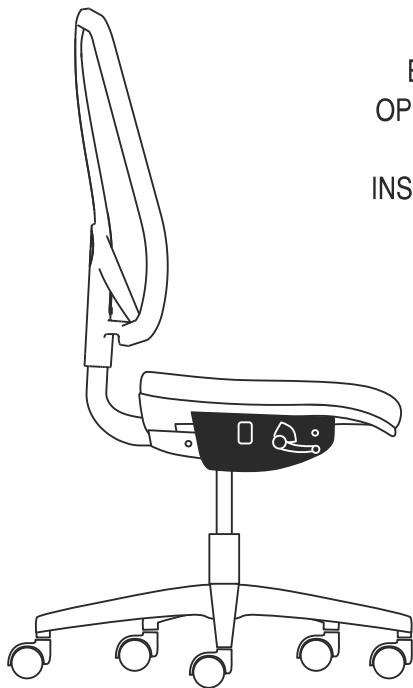


Rim[®]

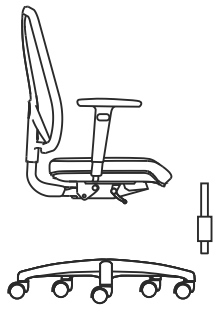
NÁVOD K POUŽITÍ
BEDIENUNGSANLEITUNG
OPERATING INSTRUCTIONS
MODE D'EMPLOI
INSTRUKCJA UŻYTKOWANIA
HASZNÁLATI ÚTMUTATÓ



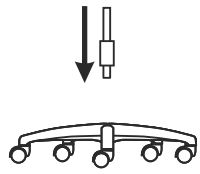
FLEXi FX 1103A
FLEXi FX 1113A
FLEXi FX 1104
FLEXi FX 1114

SYNCHRO ST1

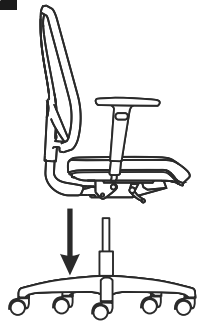
1



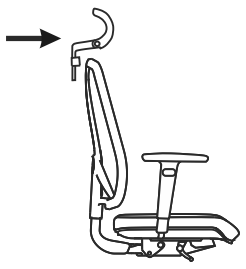
2

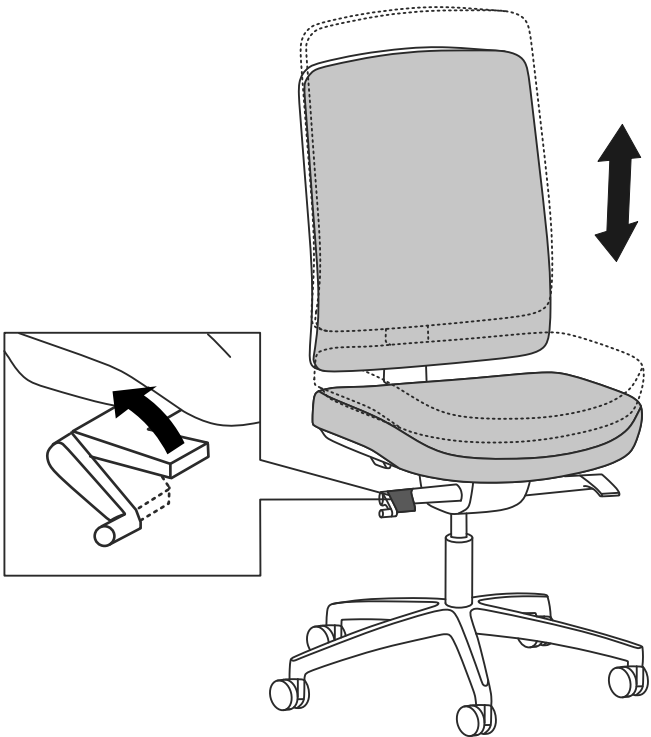


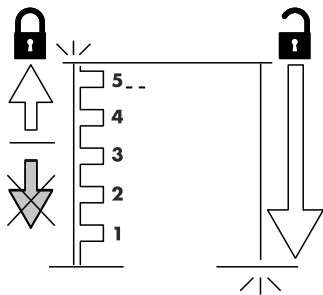
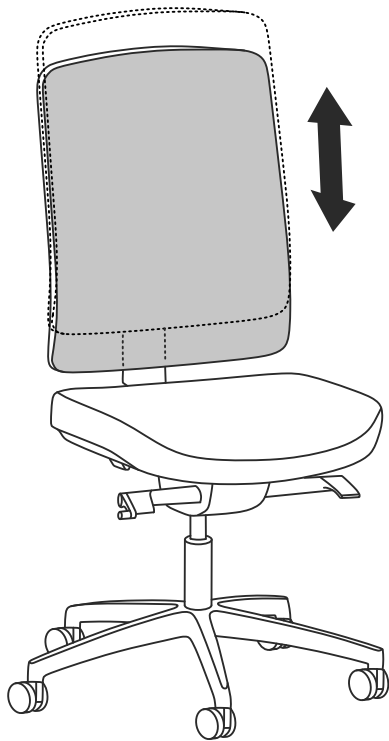
3

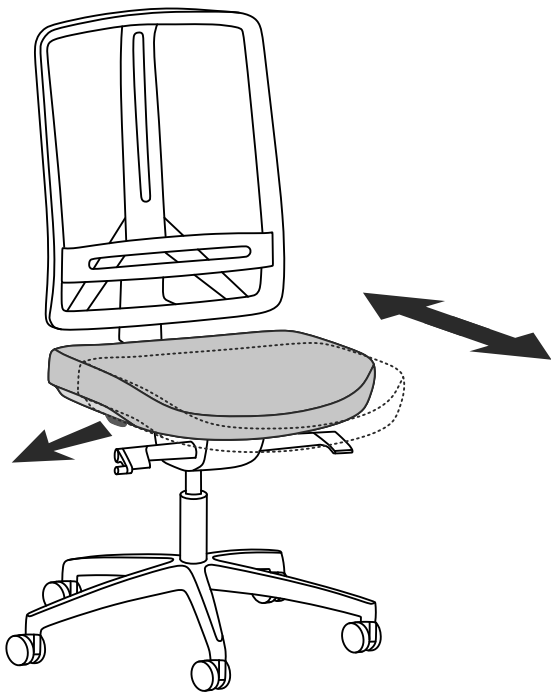


4

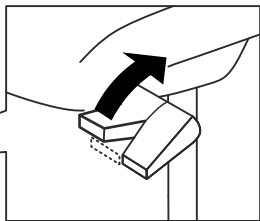
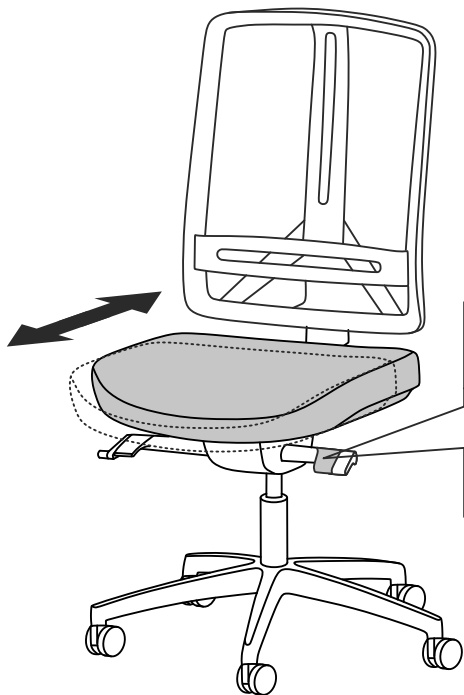




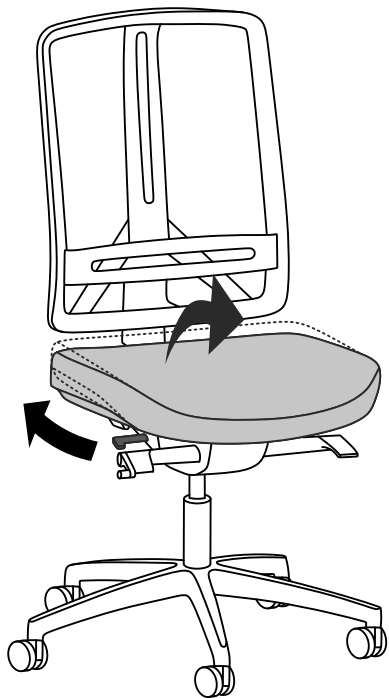


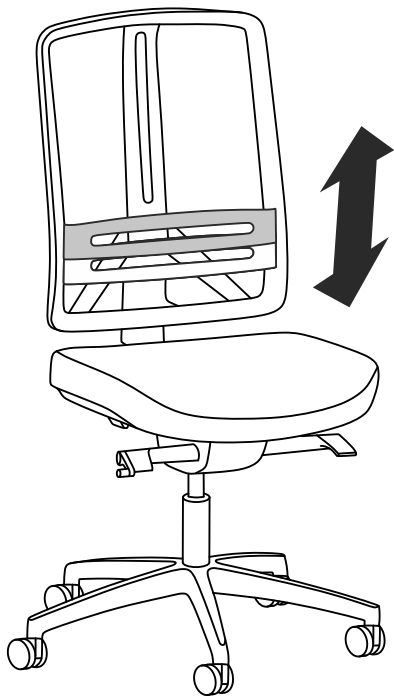


FX 1103A
FX 1113A

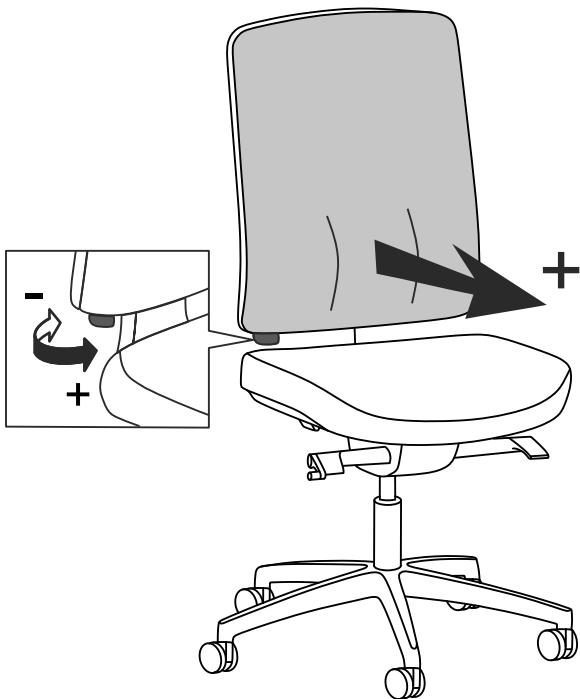


FX 1104
FX 1114

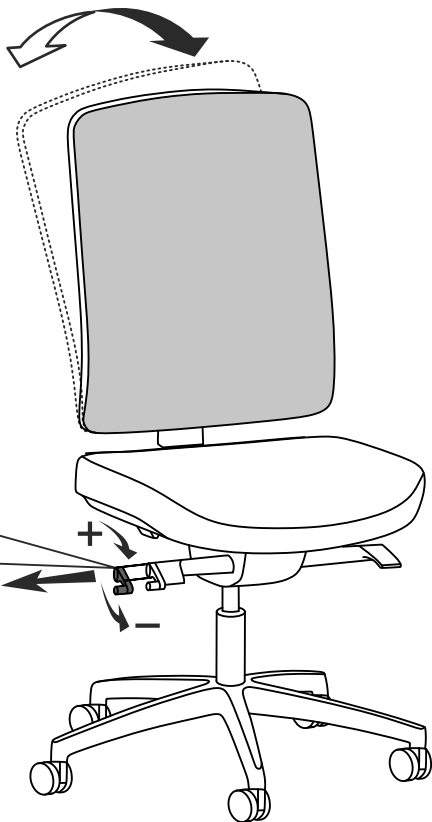
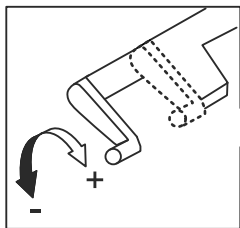
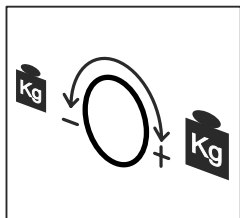




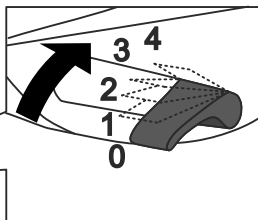
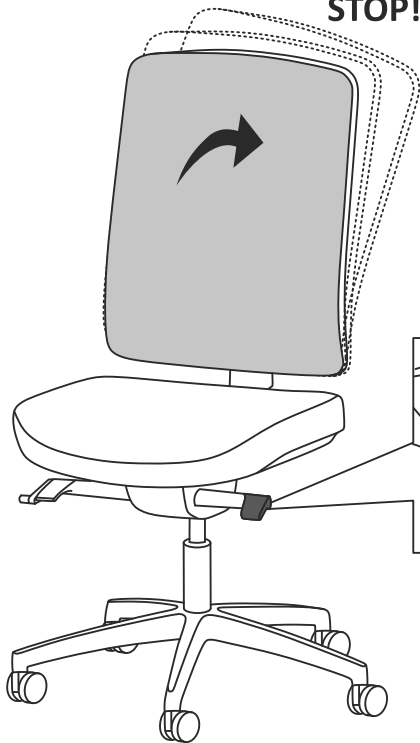
FX 1103A
FX 1104

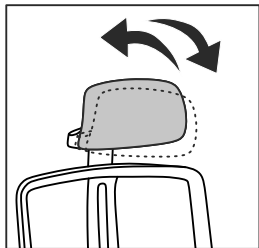
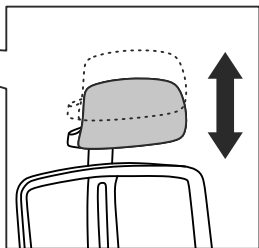
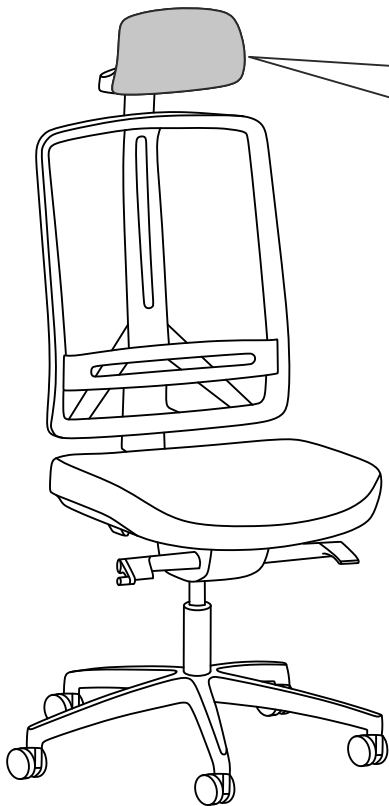


FX 1113A
FX 1114

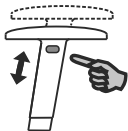


STOP!
STOP!

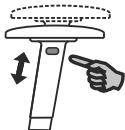




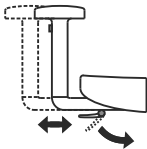
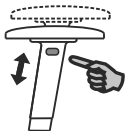
082 1F



083A 3F



084 4F





RIM CZ s.r.o.

Dr. E. Beneše 1015

765 02 Otrokovice

CZECH REPUBLIC

Tel.: +420 577 112 641, -640

Fax: +420 577 101 015

E-mail: info@rim.cz

www.rim.cz

