



## **MUUNA MU 3101.15**

Hersteller: RIM CZ a.s.

Design: Massimo Costaglia

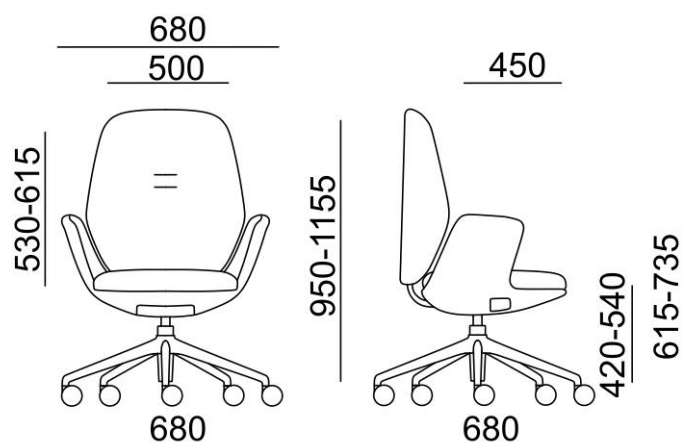
# MUUNA MU 3101.15

Vollständig gepolsterter Drehsessel in abgerundeter Form mit Armlehnen. Muuna - das ist die Synergie von reinem Design und Funktionalität.

Das ist ein bequemer, weicher Sessel und gleichzeitig ein ergonomischer Bürostuhl. Das Model mit 4-armigem oder 5-armigem Fußkreuz passt mühelos in jedes Büro oder jeden Haushalt.

<b>Mechanik</b>	<b>Selbsteinstellende - SELF 1C mit Kabelsteuerung</b> Die Stärke des Gegendrucks stellt sich automatisch je nach Gewicht der sitzenden Person im Bereich von 50 – 120 kg ein mit Möglichkeit der Arretierung, Bewegungsbereich der Lehne in 3 Stellungen. Maximaler Neigungswinkel der Lehne ist 20°, synchrone Sitzbewegung in einem Ausmaß von 6,5°. Korpus und Bedienung der Mechanik sind im Inneren des Sitzgestells untergebracht, sodass das Gesamterscheinungsbild des Stuhls nicht beeinträchtigt wird. Gasdruckfeder - Farbe Schwarz, höhenverstellbar.
<b>Ausführung</b>	Das Gerüst des Sitzes ist ein Kunststoff-Presseteil, dieses bildet eine Einheit mit den Armlehnen. Für die Armlehnen wird auf der Innenseite PUR-Schaum verwendet. Bequemes Sitzen garantiert das Sitzkissen, ein Formteil aus PUR-Schaum mit einem Volumengewicht von 70 kg/m <sup>3</sup> . Die Lehne besteht aus geformtem Buchen-Sperrholz mit PUR-Schaum mit einem Volumengewicht von 70 kg/m <sup>3</sup> . Er ist in 3 Positionen arretierbar und in einem Umfang von 85 mm höhenverstellbar.
<b>Polsterung</b>	Nach Stoffauswahl.
<b>Gestell</b>	Den Unterbau bildet ein 5-armiges Fußkreuz mit $\varnothing$ 68 cm, schwarz, Material Polyamid.
<b>Rollen</b>	Gebremste Rollen $\varnothing$ 60 mm für harten oder weichen Fussboden
<b>Optionale Ausführung</b>	<ul style="list-style-type: none"><li>• Fußkreuz <math>\varnothing</math> 68 cm weißer Kunststoff (ohne Aufpreis)</li><li>• Fußkreuz <math>\varnothing</math> 70 cm, poliertes Aluminium mit verchromter Gasdruckfeder</li><li>• Rollen mit Chromring für harten und weichen Fußboden</li><li>• Rollen mit weißem Ring für harten und weichen Boden</li><li>• Niedrige Gleiter für harten und weichen Boden (für Untergestell .04)</li><li>• Hohe Gleiter für harten oder weichen Boden (mit Filz)</li></ul>
<b>Garantie</b>	5 Jahre (siehe Geschäftsbedingungen)

## Maße (in mm)



Konzept MUUNA



MU 3101.15



MU 3101.15



MU 3101.04