



MUUNA MU 3101.04

Hersteller: RIM CZ a.s.

Design: Massimo Costaglia

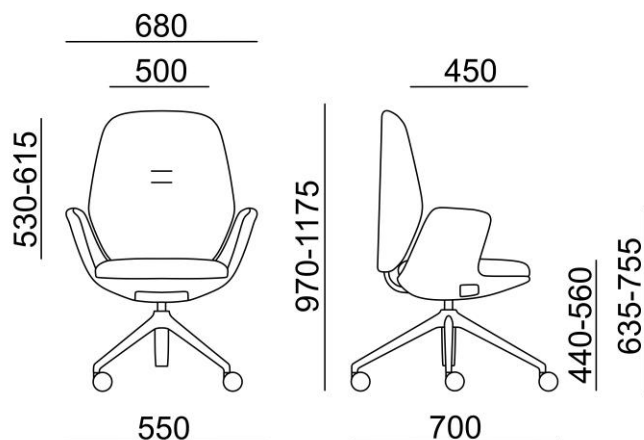
MUUNA MU 3101.04

Vollständig gepolsterter Drehsessel in abgerundeter Form mit Armlehnen. Muuna - das ist die Synergie von reinem Design und Funktionalität.

Das ist ein bequemer, weicher Sessel und gleichzeitig ein ergonomischer Bürostuhl. Das Model mit 4-armigem oder 5-armigem Fußkreuz passt mühelos in jedes Büro oder jeden Haushalt.

Mechanik	Selbsteinstellende - SELF 1C mit Kabelsteuerung Die Stärke des Gegendrucks stellt sich automatisch je nach Gewicht der sitzenden Person im Bereich von 50 – 120 kg ein, mit Möglichkeit der Arretierung, Bewegungsbereich der Lehne in 3 Stellungen. Maximaler Neigungswinkel der Lehne ist 20°, synchrone Sitzbewegung in einem Ausmaß von 6,5°. Korpus und Bedienung der Mechanik sind im Inneren des Sitzgestells untergebracht, sodass das Gesamterscheinungsbild des Stuhls nicht beeinträchtigt wird.
Ausführung	Gerüst des Sitzes ist ein Kunststoff-Pressenteil, dieses bildet eine Einheit mit den Armlehnen. Für die Armlehnen wird auf der Innenseite PUR-Schaum verwendet. Bequemes Sitzen garantiert das Sitzkissen, ein Formteil aus PUR-Schaum mit einem Volumengewicht von 70 kg/m ³ . Die Lehne besteht aus geformtem Buchen-Sperrholz mit PUR-Schaum mit einem Volumengewicht von 70 kg/m ³ . Die Lehne ist in 3 Positionen arretierbar und in einem Umfang von 85 mm höhenverstellbar.
Polsterung	Nach Stoffauswahl.
Gestell	Ein vierarmiges konisches hohes Fußkreuz in Ausführung Alu-polierlt bildet das Untergestell.
Rollen	Gebremste Rollen Ø 60 mm für harten oder weichen Fussboden
Optionale Ausführung	<ul style="list-style-type: none">• Ausführung in weißem Kunststoff• Rollen mit Chromring für harten und weichen Fußboden• Rollen mit weißem Ring für harten und weichen Boden• Niedrige Gleiter für harten und weichen Boden (für Untergestell .04)• Hohe Gleiter für harten oder weichen Boden (mit Filz)
Garantie	5 Jahre (siehe Geschäftsbedingungen)

Maße (in mm)



Konzept MUUNA



MU 3101.04



MU 3101.15



MU 3101.15