

VICTORY



VICTORY VI 1401

Hersteller: RIM CZ a.s.

Design: Massimo Costaglia

VICTORY VI 1401

Bürodrehstuhl mit Konstruktion des getrennten Polstersitzes und der luftdurchlässigen Netzrückenlehne.

Mechanik	ST1 - Synchron Mechanik mit seitlicher Einstellung Die Mechanik garantiert höchsten Komfort und perfekte Ergonomie dank optimaler Anpassung an jeden Nutzer. Sitz- und Rückenlehne folgen synchron den Bewegungen des Sitzenden im richtigen Winkelverhältnis, mit Arretierungsmöglichkeit in 5 Positionen. Seitliche stufenlose Federkrafteinstellung des Rückenlehnegedrucks mit wenigen Kurbelumdrehungen im Bereich von ca. 45 – 120 kg des Körpergewichts.
Sitz	PUR Schaum, Dicke 5 cm, Volumengewicht 70 kg/m ³ , mit Stoff oder Leder bespannt. Abgerundete Vorderkante verhindert unerwünschten Druck auf Unterschenkel. Ergonomischer Sitz für bequemes und richtiges Sitzen, einstellbare Sitztiefe im Bereich von 60 mm. Kunststoffteile aus Polyamid. Sitzhöheverstellung im Bereich von 420 – 540 mm.
Rückenlehne	Netzbezogener Kunststoffrahmen garantiert gute Luftzirkulation. Netz mit hoher Festigkeit, ausreichender Rahmenbreite und höhenverstellbarer Lumbalstütze bietet dem Sitzenden gute Unterstützung des Rückens ohne unerwünschten Druck des Rahmens. Netz wird nicht deformiert. Kunststoffteile aus Polyamid.
Stoffe und Netze	Sitz – nach Stoffkarte, andere Stoffe auf Anfrage Rückenlehne - Netz K+R 482 schwarz, Material 100% Polyester - Netz K+R, Farben nach Stoffkarte, Material 97% Polyester, 2% Polyamid, 1% Elasthan. - selbsttragender luftdurchlässiger Stoff OMEGA, Farben nach Stoffkarte - Netz RIB, Farben nach Stoffkarte, 34% Polyester, 58% Polyamid, 8% Polyacryl.
Fußkreuz	Stabiles fünfarmiges Fußkreuz Ø 68 cm, Material Polyamid.
Rollen	Doppelte harte Rollen Ø 60 mm, schwarz, gebremst abhängig von Belastung, geeignet für weiche Boden (DIN EN 12529) Bei Freistellung bewegt sich Drehstuhl nicht, Unfallrisiko wird minimiert
Kunststoffteile	durchgefärbt, schwarz. Dies gewährleistet Farbstabilität.
Armlehnen	<ul style="list-style-type: none">• 082 – höhenverstellbare Kunststoffarmlehnen in T-Form, Höhenverstellung 8 cm, Material Polyamid, Weiche PU-Armauflage.• 083 – multifunktionale Armlehnen in T-Form mit Kunststoff oder Alu-polierete Halterung, Höhenverstellung 8 cm, durch Drücken des Seitenknopfs auf Auflagefläche Breiteverschiebung 3 cm und Vorwärtsverschiebung 5 cm. Weiche PU-Armauflage• 084 – multifunktionale Kunststoffarmlehnen in T-Form, höhenverstellbar im Umfang von 8 cm, seitlich schwenkbar um 30°, werkzeuglos in der Breite verstellbar im Umfang von 45 – 53 cm, weiche PUR-Armauflage
Optional	<ul style="list-style-type: none">• Kunststoff in weißer Farbe – Rückenlehne, Sitzlehne• Nackenstütze• Kleiderbügel – nur mit Nackenstütze möglich• Höhenverstellbare Lumbalstütze (8 cm)• Sitzneigung -5° . Öffnungswinkel der Rückenlehne 21°.

- Gasfeder mit Tiefenfederung
- Gasfeder für Sitzhöhe 440 – 560 mm
- Fußkreuz Alu-poliert, RAL 9006 oder weiß
- Doppelte weiche Rollen Ø 60 mm, schwarz, gebremst abhängig von Belastung, geeignet für harte Boden (DIN EN 12529)
- Gleiter oder Gleiter mit Filz für harte Boden

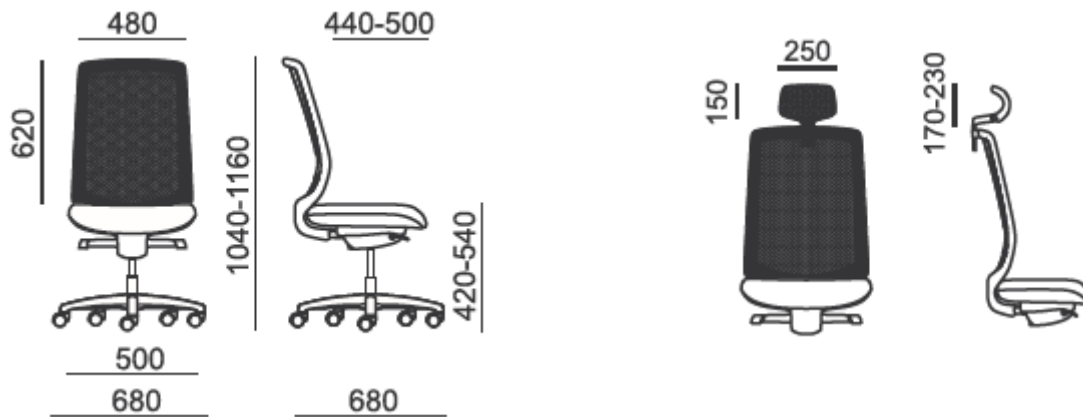
Zertifikat

Das Produkt entspricht den europäischen Maß- und Sicherheitsvorschriften nach Norm EN 1335. Alle Materialien sind leicht für Recyclingzwecke trennbar. Der Stuhl erfüllt die Anforderungen einer einfachen und intuitiven Bedienung, Wartung und Service.

Garantie

5 Jahre (nach allgemeinen Geschäftsbedingungen)

Maße (in mm)



Produktreihe VICTORY



VI 1401.022



VI 1411



VI 1412



VI 1405



VI 1421



VI 1422



VI 1431



VI 1434