



FLEXi FX 1106

Hersteller: RIM CZ a.s.

Design: Massimo Costaglia

FLEXi FX 1106

Drehbarer Bürostuhl mit höhenverstellbarer Netzrückenlehne. Flexibel aufgrund der Auswahl verschiedener Polstertypen und einer Reihe von Accessoires für ein gutes Sitzgefühl.

Mechanik	Selbsteinstellende SELF 1 mit synchroner Sitzbewegung Die Mechanik eignet sich für Arbeitsplätze, an denen die dort sitzenden Personen häufig wechseln. Die Stärke des Gegendrucks stellt sich automatisch entsprechend dem Gewicht der sitzenden Person im Bereich von 50 – 120 kg ein, Rückenlehne mit der Möglichkeit der Arretierung, Bewegungsbereich der Lehne in 4 Stellungen. Maximaler Neigungswinkel der Lehne 20°, synchrone Sitzbewegung in einem Ausmaß von 6,5°.
Sitzkissen	Die Füllung besteht aus PUR-Schaumstoff, der in eine 5 cm dicke Form gespritzt wird, mit Raumgewicht von 70 kg/m ³ , bezogen mit Stoff oder Leder. Das Sitzkissen hat eine ausreichend abgerundete Vorderkante, um einen übermäßigen Druck auf den Unterschenkel zu vermeiden. Seine ergonomische Form sorgt für richtiges und bequemes Sitzen. Verwendeter Kunststoff Polyamid. Einstellung der Sitzhöhe des Sitzkissens zwischen 400 und 520 mm.
Rückenlehne	Kunststoffrahmen mit Mittelkonsole, mit hochfestem Netz bezogen. das als gute Rückenstütze dient, das Netz sichert optimale Luftzirkulation. Die Rückenlehne ist mittels des Easy-Touch-Systems im Bereich von 60 mm höhenverstellbar. Verwendeter Kunststoff: Polyamid.
Polsterung	Sitzkissen - nach Stoff- oder Lederauswahl. Rückenlehne - K+R482 Netzmaterial in schwarz, 100% Polyester - K+R Netzmaterial, Farben nach Stoffkarte, Material 97% Polyester, 2% Polyamid, 1% Elasthan. - selbsttragender atmungsaktiver Stoff OMEGA, Farbe Schwarz - RIB Netzmaterial, Farbauswahl nach Stoffkarte, 34% Polyester, 58 Polyamid, 8% Polyacryl
Gestell	5-armiges stabiles Kreuz mit ø 68 cm, schwarz, Material Polyamid.
Rollen	Harte oder weiche Doppelrollen mit ø 60 mm, schwarz, gebremst in Abhängigkeit von der Belastung für weiche oder harte Bodenbeläge (nach DIN EN 12529).
Kunststoffteile	Durchgefärbt, schwarz. Dies sorgt für Farbechtheit auch bei tiefen Kratzern und Schrammen.
Armlehnen	<ul style="list-style-type: none">• 082 – T-Armlehnen aus Vollkunststoff, Material Polyamid, höhenverstellbar im Bereich von 8 cm. Auflagefläche der Armlehnen aus weichgemachtem Polyurethan.• 083 A – multifunktionelle T-Armlehnen, aus Vollkunststoff oder mit Alu-Halterung. Höhenverstellbar bis 8 cm, durch Drücken der Seitentaste auf der Auflagefläche wird die Breite der Auflagefläche zur Seite um 3 cm und nach vorn um 5 cm verschoben. Auflagefläche der Armlehnen aus weichgemachtem Polyurethan.• 084 – multifunktionelle T-Armlehnen, aus Vollkunststoff oder mit Alu-Halter. Höhenverstellbar bis 10 cm, zur Seite um 30° schwenkbar und mit einfacher Bewegung (Exzenter) breitenverstellbar im Bereich von 45 - 53 cm zur Vergrößerung der Sitzfläche. Die Auflagefläche der Armlehnen besteht aus weichem PU-Material.

Optionale Ausführung

- Kunststofausführung in weiß - Lehne, Sitz
- Kopfstütze
- Kleiderbügel (nur mit Nackenstütze)
- Lumbalstütze - Höhenverstellbare Stütze im Lendenbereich des Rückens (50 mm)
- Lumbalstütze - Höhenverstellbare Stütze im Lendenbereich des Rückens (50 mm) mit weicher Auflage
- Gasdruckfeder mit Abfederung
- Gasdruckfeder für Sitzhöhe 440 – 560 mm
- Fußkreuz gegossen aus poliertem Aluminium, RAL 9006 oder weißer Kunststoff
- Rollen mit Chromring für harten und weichen Fußboden
- Rollen mit weißem Ring für harten und weichen Boden
- Gleiter (oder Gleiter mit Filz) - Höhe von 60 mm

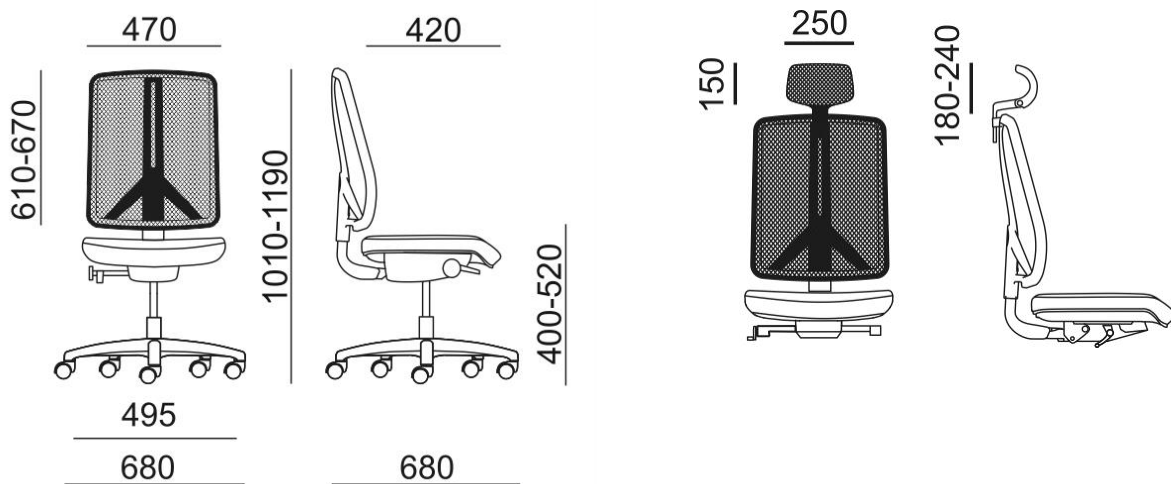
Zertifikat

Das Produkt entspricht den europäischen Maß- und Sicherheitsbestimmungen gemäß DIN EN 1335. Sämtliche Materialien sind für Recyclingzwecke leicht trennbar. Der Stuhl erfüllt die Anforderungen an einfache und intuitive Bedienung, Wartung und Service
QUALITY OFFICE

Garantie

5 Jahre (siehe Geschäftsbedingungen)

Maße (in mm)



Konzept FLEXi – Netzlehne



FX 1103.083



FX 1104.021.084



FX 1102.084



FX 1106.083



FX 1161



FX 1162



FX 1163