



FLEXi FX 1104

Hersteller: RIM CZ a.s.

Design: Massimo Costaglia

FLEXi FX 1104

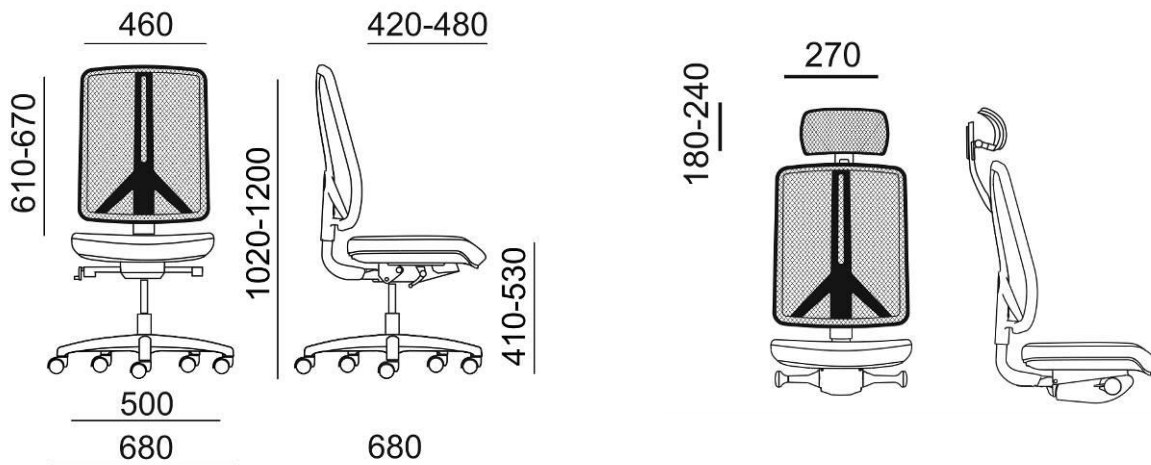
Drehstuhl mit höhenverstellbarer Rückenlehne. Flexibilität – Auswahl der Polsterung, Mechanik und Optionen für bequemes Sitzen.

Mechanik	ST1 - Synchron Mechanik mit seitlicher Einstellungsmöglichkeit Eine seitliche Einstellung garantiert höchsten Komfort und perfekte Ergonomie dank optimaler Anpassung. Sitz und Rückenlehne folgen synchron den Bewegungen des Sitzenden im richtigen Winkelverhältnis, mit Arretierungsmöglichkeit in 5 Positionen. Seitliche Stufenlose Federkrafteinstellung des Rückenlehnen Gegendrucks mit wenigen Kurbel-Umdrehungen im Bereich von ca. 45 – 120 kg des Körpergewichtes. Öffnungswinkel der Rückenlehne 21°.
Sitz	PUR Schaum, Dicke 5 cm, Volumengewicht 70 kg/m ³ , mit Stoff oder Leder bespannt. Der Sitz ermöglicht bequemes Sitzen, mit moderater Neigung nach vorne in der Grundposition zum richtigen Sitzen, optional zusätzliche Sitzneigeverstellung bis -5° und einstellbare Sitztiefe im Bereich von 60 mm. Kunststoffteile aus Polyamid.
Rückenlehne	Netzbezogener Kunststoffrahmen aus Polyamid, (hoher Rücken), mit guter Luftzirkulation und guter Unterstützung des Rückens. Rückenlehne höhenverstellbar 60 mm mittels Easy-Touch-System. Optional: Lumbalstütze höhenverstellbar, Nackenstützte höhenverstellbar und neigbar.
Stoffe und Netze	Sitz - Nach Stoffkarte, andere Stoffe auf Anfrage Netze - K+R 482 schwarz, Material 100% Polyester - K+R , Farben nach Stoffkarte, Material 97% Polyester, 2% Polyamid, 1% Elasthan. - selbsttragender Stoff OMEGA , Farben nach Stoffkarte - RIB , Farben nach Stoffkarte, 34% Polyester, 58% Polyamid, 8% Polyacryl.
Fußkreuz	Fußkreuz ø 68 cm, Material Polyamid.
Rollen	Harte oder weiche gebremste Rollen ø 60 mm, schwarz (DIN EN 12529).
Kunststoffteile	Durchgefärbt, schwarz. Dies gewährleistet Farbstabilität auch bei tiefen Kratzern.
Armlehnen	082 1F – Vollkunststoff-T-Armlehnen, Polyamid-Werkstoff, höhenverstellbar im Umfang von 8 cm. Weiche PU-Armauflagen. 083 3F – multifunktional, T-Form Kunststoff oder alupolierte Halterung. Höhenverstellbar im Umfang von 8 cm, Breitenverstellbar 3 cm, Tiefenverstellbar 5 cm. Weiche PU Armauflagen. 084 4F - multifunktional, T-Form Kunststoff oder alupolierte Halterung. Höhenverstellbar im Umfang von 8 cm, Breitenverstellbar 3 cm, Tiefenverstellbar 5 cm. Unter dem Sitz in der Breite verstellbar. Weiche PU Armauflagen.
Příplatkové provedení	<ul style="list-style-type: none">• Kunststoff in weißer Farbe• Höhenverstellbare Lumbalstütze 10 cm• Höhenverstellbare Lumbalstütze 10 cm mit Softpad• Kleiderbügel• Sitzneigung -5°, Öffnungswinkel der Rückenlehne 21°.• Schiebesitz 6 cm• Fußkreuz ALU poliert, RAL 9006, weißer Kunststoff• Gasfeder mit Tiefenfederung• Gasfeder für Sitzhöhe 460 – 580 mm

- Fußring, Gleiter oder Filzgleiter

Zertifikat	Das Produkt entspricht den europäischen Maß- und Sicherheitsvorschriften nach Norm EN 1335. GS Zertifikat. Alle Materialien sind leicht für Recyclingzwecke trennbar. Der Stuhl erfüllt die Anforderungen einer einfachen und intuitiven Bedienung, Wartung und Service. QUALITY OFFICE
Garantie	5 Jahre (nach allgemeinen Geschäftsbedingungen)

Maße (in mm)



Produktreihe FLEXi – NetZRückenlehne



FX 1103.083



FX 1104.021.084



FX 1102.084



FX 1106.083



FX 1161



FX 1162



FX 1163