



## **FUTURA FU 3121**

Hersteller: RIM CZ s.r.o.

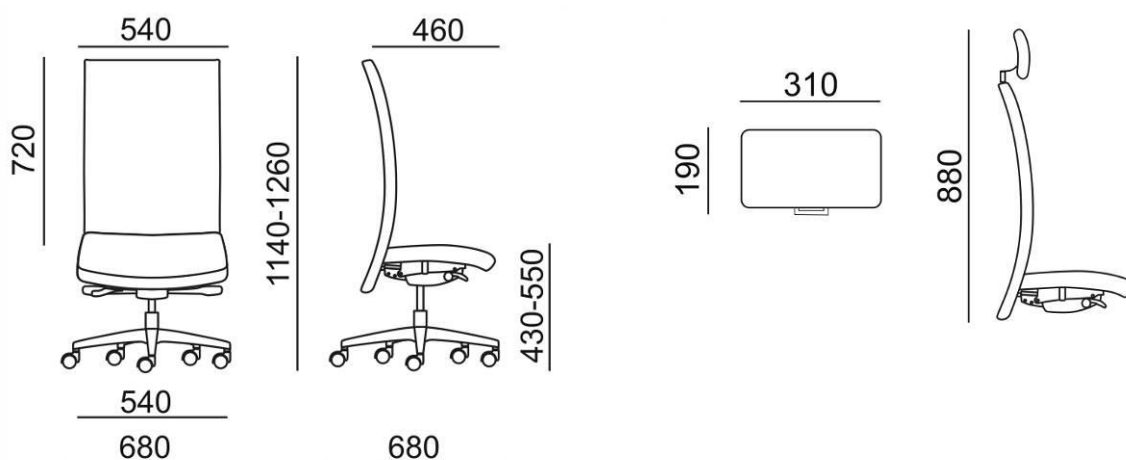
Design: RIM Design Team

# FUTURA FU 3121

Arbeitsessel mit Rollen, mit dünner und hoher Rückenlehne, mit Synchronmechanik. Dieser Stuhl ist belastbar bis 150 kg der sitzenden Person.

<b>Mechanik</b>	<b>ST 4 - Synchronmechanik</b> Sitz und Rückenlehne folgen den Bewegungen des Sitzenden synchron im richtigen Winkelverhältnis. Möglichkeit von Arretierung in 5 Positionen. Stufenlose Einstellung des Rückengegendruckes mit Stellschraube ersetzen durch Drehknauf der Seitenfront der Mechanik (für ca. 50 – 150 kg Körpergewicht). Schiebesitz 6 cm.
<b>Sitz</b>	Leicht gebogener, ergonomischer, verstärkter Sitz, gepolstert mit Polyurethanschaum mit einer Dicke von 50 mm und einer Dichte von 50 kg / m <sup>3</sup> , mit Stoff oder Leder bezogen. Ermöglicht ein bequemes Sitzen, verhindert unerwünschten Druck auf die Unterteile der Beine. Schiebesitz 6 cm.
<b>Rückenlehne</b>	Verstärktes Stahlrundrohr $\varnothing$ 20 x 1,5 mm mit Stahlfedern, Polyurethan-Schaum und Stoff oder Leder. Das Polster hat eine hohe Festigkeit sowie eine ausreichende Breite des Rahmens für die Unterstützung des Sitzenden.
<b>Stoffauswahl</b>	Nach Stoffkarte, andere Stoffe auf Anfrage
<b>Fußkreuz</b>	Verstärktes Fußkreuz $\varnothing$ 68 cm Alu-polieret verhindert das Umkippen des Stuhles. Harte Rollen, gebremst $\varnothing$ 60 mm.
<b>Rollen</b>	Harte oder weiche gebremste Rollen $\varnothing$ 60 mm, schwarz (DIN EN 12529).
<b>Kunststoffteile</b>	Durchgefärbt, schwarz. Dies gewährleistet Farbstabilität auch bei tiefen Kratzern.
<b>Armlehnen</b>	<b>091</b> – Vollkunststoff-T-Armlehnen, höhenverstellbar 10 cm. Weiches PU-Armlehnenpad. <b>086</b> – multifunktional, T-Form Kunststoff oder Alupolierte Halterung. höhenverstellbar im Umfang von 10 cm, zur Seite schwänkbar, Breitenverstellbar 45 – 53 cm zur vergrößerung der Sitzfläche. Weiche PU Armauflagen. <b>088</b> - multifunktional, T-Form Kunststoff oder Alupolierte Halterung. höhenverstellbar im Umfang von 10 cm, zur Seite schwänkbar, Breitenverstellbar 45 – 53 cm zur vergrößerung der Sitzfläche. Weiche PUR Armauflagen.
<b>OPTIONAL</b>	<ul style="list-style-type: none"> <li>• Höhenverstellbare Kopfstütze</li> </ul>
<b>Zertifikat</b>	Das Produkt entspricht den europäischen Maß- und Sicherheitsvorschriften nach Norm EN 1335. Alle Materialien sind leicht für Recyclingzwecke trennbar. Der Stuhl erfüllt die Anforderungen einer einfachen und intuitiven Bedienung,
<b>Garantie</b>	5 Jahre (nach allgemeinen Geschäftsbedingungen)

## Maße (in mm)





FU 3121.015.088



FU 3121.088