

EASY PRO LINE



EASY PRO EP 1204L

Hersteller: RIM CZ s.r.o.

Design: RIM Design Team



EASY PRO EP 1204L

Drehstuhl mit hoher NetZRückenlehne und Synchronmechanik.

Mechanik	ST1 - Synchron Mechanik mit seitlicher Einstellungsmöglichkeit Eine seitliche Einstellung garantiert höchsten Komfort und perfekte Ergonomie dank optimaler Anpassung. Sitz und Rückenlehne folgen synchron den Bewegungen des Sitzenden im richtigen Winkelverhältnis, mit Arretierungsmöglichkeit in 5 Positionen. Seitliche Stufenlose Federkrafteinstellung des Rückenlehnen Gegendrucks mit wenigen Kurbel-Umdrehungen im Bereich von ca. 45 – 120 kg des Körpergewichtes. Öffnungswinkel der Rückenlehne 21°.
Sitz	PUR Schaum – Dicke 5 cm, Volumengewicht 50 kg/m ³ . Die Vorderkante des Sitzes ist ausreichend abgerundet, um einen Druck auf die Unterschenkel der sitzenden Person zu vermeiden. In der Grundposition ist der Sitz etwas nach vorne geneigt, um ein richtiges und gesundes Sitzen zu gewährleisten. Kunststoffmaterial - Polyamid Sitzhöhereinstellung 420 – 540 mm.
Rückenlehne	Stoff bezogener Kunststoffrahmen aus Polyamid, (hoher Rücken), mit guter Luftzirkulation und guter Unterstützung des Rückens. Möglichkeit einer Kunststoff Lumbalstütze, höhenverstellbar.
Stoffe	Sitz - Nach Stoffkarte, andere Stoffe auf Anfrage Rückenlehne – LINE ist ein beidseitiger Stoff, wärmeverbunden mit PUR Schaum. Material 100% Polyester. Farben – schwarz, grau, grün, rot
Fußkreuz	Fußkreuz Ø 68 cm, Material Polyamid.
Rollen	Harte oder weiche gebremste Rollen Ø 60 mm, schwarz (DIN EN 12529).
Kunststoffteile	Durchgefärbt, schwarz. Dies gewährleistet Farbstabilität auch bei tiefen Kratzern.
Armlehnen	082 - Vollkunststoff-T-Armlehnen, Polyamid-Werkstoff, höhenverstellbar im Umfang von 8 cm. Weiche PU-Armauflagen. 083 - multifunktional, T-Form Kunststoff oder alupolierte Halterung. Höhenverstellbar im Umfang von 8 cm, Breitenverstellbar 3 cm, Tiefenverstellbar 5 cm. Weiche PU Armauflagen. 084 - multifunktional, T-Form Kunststoff oder alupolierte Halterung. Höhenverstellbar im Umfang von 10 cm, zur Seite schwenkbar 30°, Seitenverstellbar 45 – 53 unter dem Sitz. Weiche PU Armauflagen.
Příplatkové provedení	<ul style="list-style-type: none">• Höhenverstellbare Lumbalstütze 10 cm• Schiebesitz 60 mm• Sitzneigung -5°, Öffnungswinkel der Rückenlehne 21°.• Fußkreuz ALU poliert oder RAL 9006• Gasfeder mit Tiefenfederung• Gasfeder für Sitzhöhe 460 – 580 mm• Fußring, Gleiter oder Filzgleiter

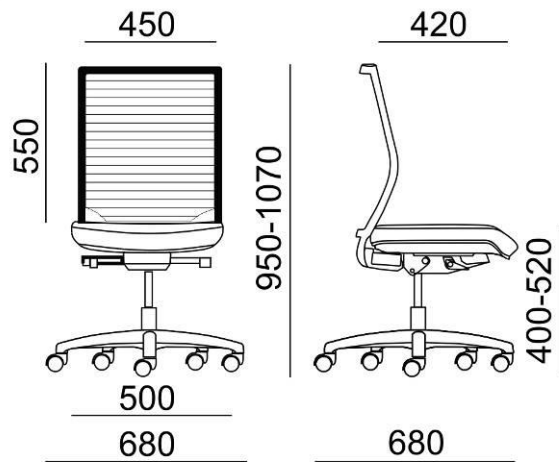
Zertifikat

Das Produkt entspricht den europäischen Maß- und Sicherheitsvorschriften nach Norm EN 1335. GS Zertifikat.
Alle Materialien sind leicht für Recyclingzwecke trennbar.
Der Stuhl erfüllt die Anforderungen einer einfachen und intuitiven Bedienung, Wartung und Service.

Garantie

5 Jahre (nach allgemeinen Geschäftsbedingungen)

Maße (in mm)



Produktreihe EASY PRO LINE



EP 1204L.083



EP 1222L



EP 1224L.043

